



92

PISTOL
USER MANUAL



BERETTA

SOMMARIO

NORME DI SICUREZZA BASILARI	4
DESCRIZIONE	11
CARATTERISTICHE DI SICUREZZA	11
DATI E CARATTERISTICHE TECNICHE	15
FUNZIONAMENTO.....	16
COME CARICARE E SPARARE	17
MANUTENZIONE	23
COME MONTARE LA MIRA REGOLABILE	25
COME REGOLARE LA MIRA.....	26
COME INVERTIRE IL BOTTONE SGANCIO CARICATORE	26
INCONVENIENTI, CAUSE E RIMEDI.....	28
MUNIZIONI.....	29

Le voci: Attenzione, Avvertenza e Importante sono definite nel modo seguente:

 **ATTENZIONE:**

Lo scopo della voce ATTENZIONE è quello di mettere in evidenza situazioni potenzialmente pericolose che possono causare lesioni personali.

 **AVVERTENZA:**

Un'AVVERTENZA riguarda danni potenziali al dispositivo.

 **Importante:**

La voce Importante evidenzia procedure rilevanti e affermazioni di maggior importanza rispetto al testo generale.

Questo manuale e le sue figure si riferiscono alla pistola 92 FS.

I termini destra e sinistra sono da intendere con la pistola impugnata.
Il contenuto del presente manuale potrebbe subire variazioni senza preavviso.

⚠ Importante: questo manuale di istruzioni dovrà sempre accompagnare la vostra arma. Deve essere consegnato insieme alla pistola anche in caso di cessione, prestito o esposizione dell'arma ad altra persona.

⚠ Importante: Il Fabbricante e/o i suoi Distributori Ufficiali Locali non si assumono responsabilità alcuna per cattivo funzionamento del prodotto o per lesioni fisiche o danni alla proprietà causati in toto o in parte da impiego criminale o negligente del prodotto, da maneggio improprio o incauto, da modifiche non autorizzate, da impiego di munizioni* difettose, improprie, caricate a mano o ricaricate, da abuso o incuria nell'uso del prodotto o da altri fattori non soggetti al controllo diretto e immediato del fabbricante. * Vedi paragrafo "Munizioni".

⚠ ATTENZIONE: Assicuratevi sempre che la sicura sia correttamente inserita (se presente) fino a quando non siete pronti a sparare. Una sicura non completamente inserita non impedirà all'arma di sparare.

⚠ ATTENZIONE: QUALSIASI ARMA DA FUOCO E' POTENZIALMENTE LETALE. LEGGETE ATTENTAMENTE E CAPITE A FONDO LE NORME DI SICUREZZA BASILARI PRIMA D'INIZIARE AD UTILIZZARE QUEST'ARMA.

⚠ Importante: In aggiunta alle norme di sicurezza basilari, vi sono altre norme di sicurezza riguardanti le operazioni di caricamento, scaricamento, smontaggio, montaggio e uso di quest'arma situate all'interno di questo libretto di istruzioni.

⚠ ATTENZIONE: LEGGETE ATTENTAMENTE TUTTE LE PARTI DEL MANUALE PRIMA DI UTILIZZARE QUEST'ARMA. ASSICURATEVI CHE QUALSIASI PERSONA CHE UTILIZZI O ABBA ACCESSO ALL'ARMA LEGGA E COMPRENDA LE ISTRUZIONI CONTENUTE IN QUESTO MANUALE, PRIMA DELL'USO.

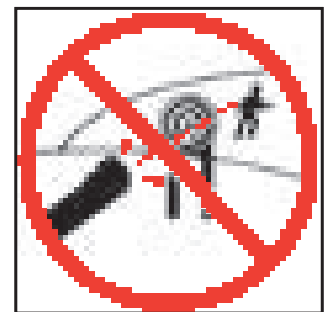
⚠ Importante: si raccomanda l'uso esclusivo di ricambi e accessori originali Beretta. L'utilizzo di ricambi e accessori non originali potrebbe causare difetti di funzionamento e/o rotture di parti che non saranno coperti dalla garanzia Beretta.

NORME DI SICUREZZA BASILARI

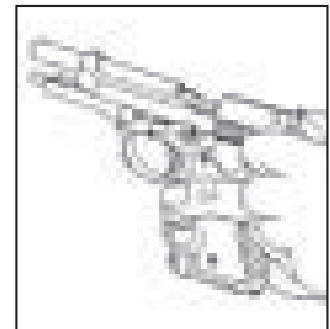
⚠ ATTENZIONE: LEGGETE ATTENTAMENTE QUESTO MANUALE PRIMA DI INIZIARE A MANEGGIARE LA PISTOLA.

⚠ ATTENZIONE: LE ARMI POSSONO ESSERE PERICOLOSE E POTENZIALMENTE CAUSA DI GRAVI LESIONI, DANNI ALLA PROPRIETÀ O MORTE, SE MANEGGiate IN MANIERA IMPROPRIA. LE SEGUENTI NORME DI SICUREZZA SERVONO A RICORDARVI CHE SIETE SEMPRE RESPONSABILI DELLA SICUREZZA DELLA VOSTRA ARMA.

1. NON PUNTATE MAI UN'ARMA CONTRO QUALCOSA A CUI PUO' ESSERE PERICOLOSO SPARARE.

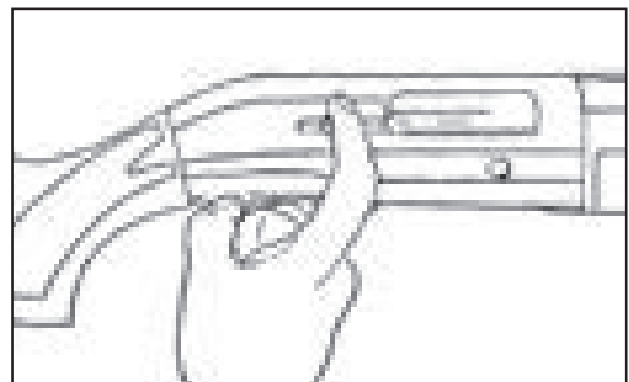
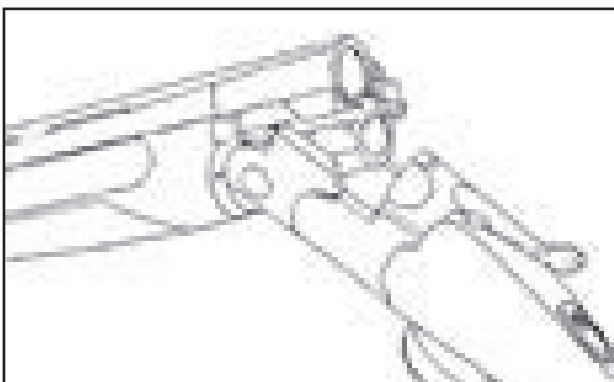


Non puntate mai un'arma contro qualsiasi parte del vostro corpo o contro un'altra persona. Ciò è particolarmente importante quando si carica o si scarica l'arma. Quando si spara contro un bersaglio occorre accertarsi cosa vi sta dietro. Esistono proiettili che possono arrivare a ben oltre un chilometro di distanza. Nel caso in cui il bersaglio venga mancato o trapassato, è vostra responsabilità accertarvi che il proiettile non possa causare lesioni o danni involontari a persone o cose.



2. TRATTATE SEMPRE UN'ARMA COME SE FOSSE CARICA.

Non presumete mai che un'arma sia scarica. L'unico modo per assi-

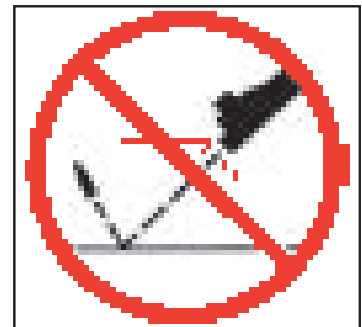


curarsi che in un'arma non vi siano delle cartucce è quello di esaminare visivamente e al tatto l'interno della camera di cartuccia per vedere che non sia presente un colpo. L'aver estratto o aver svuotato il caricatore non è sufficiente a garantire che l'arma è scarica o che non può sparare. Fucili e carabine possono essere controllati effettuando cicli di funzionamento o rimuovendo tutti i colpi e poi aprendo ed ispezionando visivamente la camera di cartuccia per verificare l'eventuale presenza di colpi rimanenti.



3. CUSTODITE L'ARMA AL DI FUORI DELLA PORTATA DEI BAMBINI.

È responsabilità del proprietario dell'arma fare in modo che bambini e giovani al di sotto dei 18 anni di età, od altre persone non autorizzate, non abbiano accesso ad essa. Per ridurre il rischio di incidenti che possano coinvolgere bambini, scaricate l'arma, mettetela sotto chiave e riponete le munizioni in un luogo separato, chiuso anch'esso a chiave. Occorre tener presente che i sistemi impiegati per prevenire gli incidenti quali ad esempio i lucchetti con filo metallico, i tappi per la camera di cartuccia, ecc, possono non impedire l'uso o l'abuso dell'arma da parte di una persona determinata a farlo. Armadi blindati d'acciaio sono più indicati per ridurre la possibilità di abuso intenzionale dell'arma da parte di bambini o di persone non autorizzate.



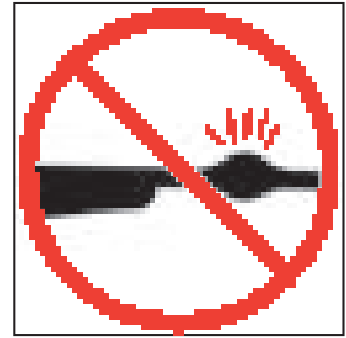
4. NON SPARATE MAI CONTRO SPECCHI D'ACQUA O CONTRO SUPERFICI DURE.

Sparare contro uno specchio d'acqua o contro una roccia o altra superficie dura aumenta la possibilità di rimbalzi o frammentazione del proiettile o dei pallini che potrebbero colpire un bersaglio non intenzionale o periferico.

5. SIATE CERTI DI CONOSCERE I DISPOSITIVI DI SICUREZZA DELL'ARMA CHE STATE USANDO MA RICORDATE: TALI DISPOSITIVI NON SOSTITUISCONO LE NORME DI SICUREZZA E DI

MANEGGIO.

Per prevenire gli incidenti non fate mai affidamento solo sui dispositivi di sicurezza. È indispensabile conoscere ed utilizzare i dispositivi di sicurezza specifici dell'arma che state maneggiando, ma gli incidenti possono essere prevenuti nel modo migliore seguendo le procedure di maneggio in sicurezza descritte in queste norme ed all'interno del libretto d'istruzioni. Per familiarizzarvi ulteriormente con l'uso appropriato di questa o di altre armi, è consigliabile seguire un Corso di Sicurezza sulle Armi tenuto da esperti nell'uso e nelle procedure di sicurezza.



6. EFFETTUATE UNA MANUTENZIONE APPROPRIATA DELL'ARMA.

Custodite e trasportate l'arma in modo tale che lo sporco o la polvere non si accumulino nei meccanismi di funzionamento. Pulite ed oliate l'arma, seguendo le indicazioni fornite in questo manuale, dopo ogni utilizzo, e comunque secondo gli intervalli indicati, per prevenire la corrosione, danni alle canne o accumulo di sporco che potrebbero impedire l'utilizzo dell'arma in caso di emergenza. Controllate sempre la canna e la camera/le 7 camere di cartuccia prima di caricare l'arma per accertarvi che sia pulita e libera da eventuali ostruzioni. Sparare con un'ostruzione nella canna o nella camera può determinarne la rottura e causare lesioni a voi stessi ed alle persone vicine. Qualora lo sparo produca un rumore anomalo, interrompete immediatamente il tiro, mettete l'arma in sicurezza e scaricatela. Verificate quindi che la camera e la canna siano libere da ostruzioni o da eventuali proiettili rimasti bloccati all'interno della canna stessa a causa di munizioni difettose od anomale.



7. USATE MUNIZIONI APPROPRIATE.

Usate solo munizioni nuove di fabbrica, costruite secondo le specifiche CIP (Europa) e SAAMI® (U.S.A.). Assicuratevi che ogni cartuccia utilizzata sia del tipo e del calibro corretto per l'arma che state usando. Il calibro dell'arma è chiaramente impresso sulle canne dei fucili e sull'otturatore o sulla canna delle pistole. L'uso di munizioni rica-



ricate o ricostruite può determinare facilmente eccessive pressioni e causare rottura del fondello della cartuccia o altri difetti nelle munizioni stesse che potrebbero danneggiare l'arma e causare lesioni a voi stessi ed alle persone vicine.

8. PORTATE SEMPRE OCCHIALI PROTETTIVI E PROTEZIONI ACUSTICHE DURANTE IL TIRO.

L'eventualità che gas, residui di polvere da sparo o frammenti di metallo vengano proiettati all'indietro e colpiscano il tiratore provocandogli dei danni è remota, ma le lesioni che questo evento potrebbe provocare sono gravi, inclusa la possibile perdita della vista. Quando spara con un'arma, il tiratore deve sempre indossare occhiali protettivi dotati di adeguata resistenza. I tappi o le cuffie antirumore riducono la possibilità di danni all'udito causati da una prolungata attività di tiro.



9. NON ARRAMPICATEVI MAI SU ALBERI, NON SCAVALCATE SIEPI E NON SALTATE FOSSI CON UN'ARMA CARICA.

Aprite e vuotate sempre la camera/le camere di cartuccia dell'arma ed inserite la sicura prima di arrampicarvi sugli alberi o scendere da essi, prima di scavalcare una siepe o saltare un fosso o qualsiasi altro ostacolo. Non tirate nè spingete mai un'arma carica verso voi stessi od un'altra persona. Prima di consegnare un'arma ad un'altra persona, scaricatela, ispezionate visivamente e al tatto che il caricatore, il tubo serbatoio e la camera/le camere di cartuccia siano vuoti e che l'arma sia aperta. Non prendete in consegna mai un'arma da un'altra persona se prima la stessa non è stata scaricata e controllata visivamente e al tatto per assicurarvi che sia scarica. Fatevi consegnare l'arma aperta.

10. EVITATE BEVANDE ALCOLICHE O MEDICINALI CHE POSSANO RIDURRE LA CAPACITÀ DI GIUDIZIO ED I RIFLESSI DURANTE IL TIRO.

Evitate di bere alcoolici prima di sparare. Se assumete medicinali che possono determinare una riduzione della capacità motoria o di giu-

dizio, non maneggiate l'arma mentre siete sotto l'effetto di tali sostanze.

11. NON TRASPORTATE MAI UN'ARMA CARICA.

Scaricate sempre l'arma prima di caricarla a bordo di un veicolo (camera di cartuccia vuota, caricatore/serbatoio vuoto). Cacciatori e tiratori devono caricare l'arma solo quando sono giunti a destinazione. In caso di trasporto e/o di porto di un'arma a scopo di protezione personale, lasciando la camera di cartuccia vuota si riduce la possibilità di spari accidentali.

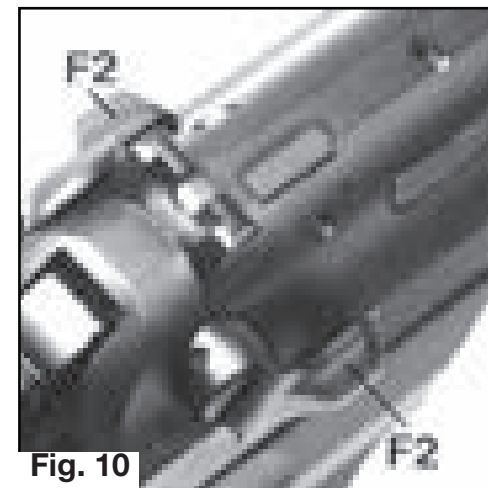
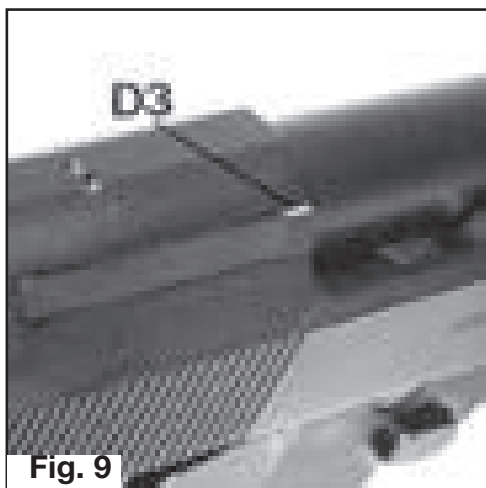
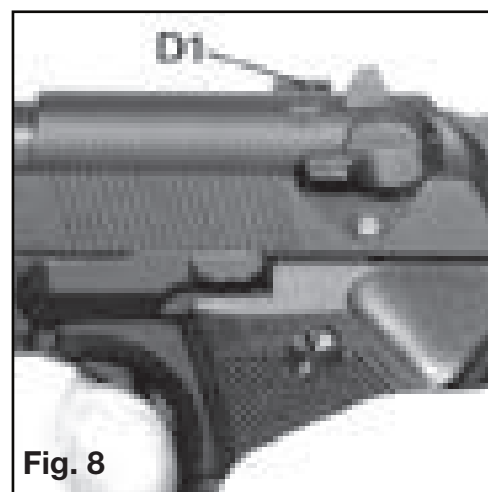
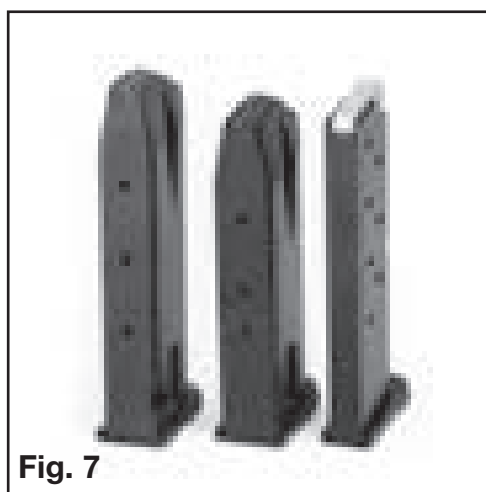
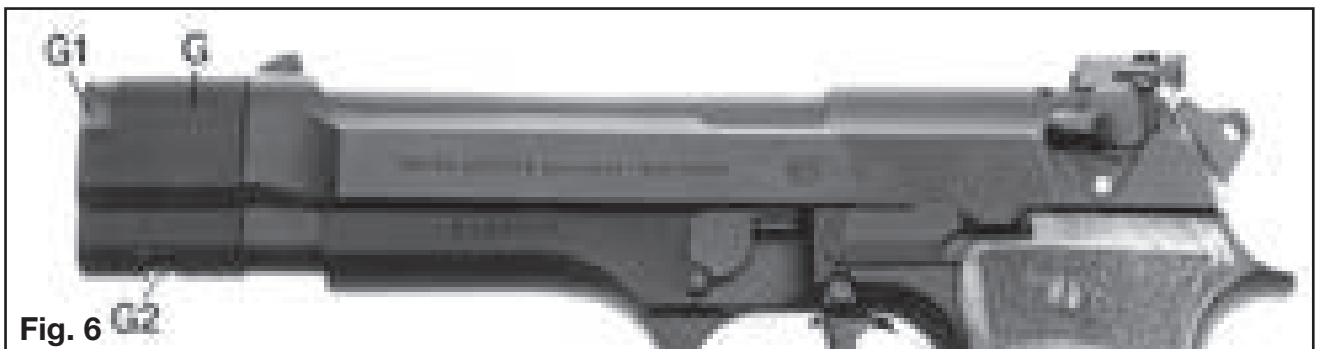
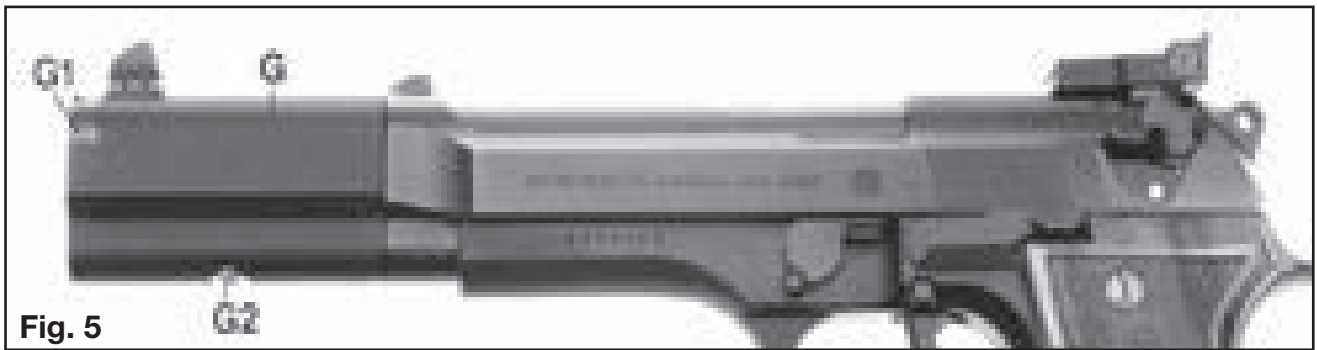
12. ESPOSIZIONE AL PIOMBO

Sparare in luoghi poco ventilati, pulire le armi o maneggiare le cartucce può causare esposizione al piombo e ad altre sostanze ritenute possibili cause di malformazioni genetiche, di danni all'apparato riproduttivo e di altre gravi lesioni fisiche. Utilizzate sempre le armi in un luogo adeguatamente ventilato. Lavatevi accuratamente le mani dopo l'esposizione a tali sostanze.

⚠ ATTENZIONE: È vostra responsabilità conoscere e rispettare le leggi locali e statali che regolamentano la vendita, il trasporto e l'uso delle armi nel vostro paese.

⚠ ATTENZIONE: Quest'arma può privarvi della vostra vita e quella delle altre persone! Siate sempre molto prudenti con il maneggio della vostra arma. Un incidente è quasi sempre il risultato del mancato rispetto delle norme di sicurezza e di corretto maneggio.





DESCRIZIONE

Le pistole Beretta serie 92 sono armi semiautomatiche, progettate per impieghi militari, adottate da numerose Forze di Polizia ed Eserciti in conseguenza degli eccellenti risultati ottenuti rispetto alla più qualificata concorrenza mondiale.

La grande affidabilità e sicurezza d'uso, la notevole autonomia di fuoco e l'elevata precisione di tiro che caratterizzano le versioni base sono state trasferite pari pari sulle versioni 98 cal. 9 mm x21 IMI e sui modelli 96 cal. .40 S & W.

In tempi recenti la serie 92 si è arricchita di modelli speciali tra i quali alcuni studiati espressamente per soddisfare le esigenze di Corpi di Polizia esteri.

CARATTERISTICHE DI SICUREZZA

A. IL SISTEMA DI CHIUSURA di tipo geometrico a blocco oscillante ed il funzionamento a corto rinculo di canna sono garanzia di durata e precisione nel tiro.

B. LA DOPPIA AZIONE offre i vantaggi del revolver, permettendo di sparare prontamente per semplice azione del dito sul grilletto, anche con il cane disarmato. Nel caso, rarissimo, di mancata partenza del colpo a causa di una capsula dura è sufficiente azionare nuovamente il grilletto per ripetere la percussione sulla medesima cartuccia e far partire il colpo.

C. LA GRANDE AUTONOMIA DI FUOCO.

Modelli 92 e 98: caricatore bifilare da 15 colpi

Modello 92 FS Compact: caricatore bifilare da 13 colpi

Modello 92 FS Compact "Type M": caricatore monofilare da 8 colpi

Modelli 96: caricatore bifilare da 11 colpi

Modello 96 Compact: caricatore bifilare da 9 colpi

Il caricatore bifilare consente, a

parità di lunghezza con uno tradizionale monofilare, di aumentare considerevolmente l'autonomia di fuoco. **(Fig. 7)**

D. LA SICUREZZA TOTALE D'USO

D1. Sicura automatica sul percussore: quando il grilletto non è tirato a fondo, un pistoncino (chiavistello) blocca il percussore impedendone qualsiasi movimento anche se sottoposto agli urti più violenti (caduta dell'arma con il vivo di volata rivolto verso il basso).

D2. Sicurezza manuale - abbattimento cane: permette di disarmare il cane nella massima sicurezza, avendo il colpo in canna. L'azionamento della leva consente di sottrarre il percussore dall'azione del cane, abbattere il cane ed interrompere il collegamento del grilletto con il gruppo scatto.

D3. Indicatore di cartuccia in canna: quando la cartuccia è in canna l'estrattore sporge lateralmente mostrando il piano superiore laccato in rosso. E' così possibile controllare visivamente o al tatto (di notte) se vi sia una cartuccia in canna senza dover arretrare il carrello otturato-

re. **(Fig. 9)**

D4. Dispositivo di ritenuta dell'otturatore: tale dispositivo è realizzato mediante un risalto del perno del cane che si impegna nell'apposita scanalatura dell'otturatore e ne impedisce l'eventuale extra corsa di retrocessione.

E. LA GRANDE FACILITA' DI SMONTAGGIO.

Il dispositivo (di smontaggio) è congegnato in modo da consentire lo smontaggio dell'arma con la massima rapidità e facilità ed evitare contemporaneamente la possibilità di smontaggio casuale o involontario.

F. LE CARATTERISTICHE ANATOMICHE E FUNZIONALI

F1. Avviso serbatoio vuoto (leva arresto otturatore): sparato l'ultimo colpo, l'otturatore rimane bloccato in apertura dalla leva arresto otturatore, dando così l'avviso di serbatoio vuoto.

F2. Leva sicura manuale su entrambi i lati: per un più facile e rapido azionamento anche da parte di tiratori mancini. **(Fig. 10)**

F3. Congegno di mira: le dimensioni della tacca di mira e del mirino (verniciati in bianco) sono state scelte in

maniera da permettere una più facile acquisizione del bersaglio ed un più rapido allineamento della linea di mira sul bersaglio medesimo.

- F4. Scanalature verticali:** ricavate lungo il profilo anteriore e posteriore dell'impugnatura garantiscono una presa salda anche in condizioni particolari (tiro istintivo, mani umide).
- F5. Bottone sgancio caricatore reversibile (escluso Mod. 92 FS Compact "Type M"):** il bottone sgancio caricatore può essere montato sul fianco destro dell'arma, per uso da parte di tiratori mancini.
- F6. Guancette ad ampia zigriatura:** contribuiscono alla migliore impugnatura dell'arma e conferiscono alla pistola un'estetica raffinata. A richiesta guancette in noce zigrinate o in gomma morbida con finitura antiscivolo a buccia d'arancia sono disponibili.
- F7. Ponticello combat:** il ponticello è sagomato e scanalato in modo da consentire un funzionale appoggio del dito indice nel tiro a due mani.

G. MODELLI SPECIALI

Le versioni G (modello realizzato

per la Gendarmerie Nationale francese) sono dotate di sola leva di abbattimento del cane che non ha più funzione di sicura manuale: quando viene rilasciata dopo essere stata azionata per abbassare il cane, la leva abbattimento cane ritorna automaticamente nella posizione di arma pronta al fuoco. (**Fig. 2**).

MODELLI DS. I nuovi modelli DS sono previsti per sparare in sola doppia azione e pertanto sono stati privati del dispositivo di abbattimento del cane che, dopo ogni colpo, ritorna in posizione disarmata. Il cane è privo di monta di scatto e della cresta. La sicura manuale conserva la sua funzione. (**Fig. 3**).

MODELLI D. Anche questi modelli sono stati costruiti per sparare in sola doppia azione. Differiscono dai modelli DS per la mancanza della sicura manuale (sono privi anche della leva).

MODELLI CENTURION Questi modelli utilizzano praticamente il fusto della versione base, canna e carrello-otturatore della versione Compact. Per alcuni mercati sono previste anche versioni G Centurion, DS Centurion e D Centurion.

MODELLI COMPETITION CON-

VERSION KIT.

La pistola base ha in dotazione un kit di conversione composto da una canna lunga 185 mm. con contrappeso e mirino sopraelevato, mira regolabile sostituibile a quella standard, guancette in noce semianatomiche. Tale kit è fornito, solo assieme alla pistola base completa, in apposita valigetta di dotazione. (**Fig. 5**).

MODELLI TARGET Progettati per il massimo rendimento nelle competizioni di tiro, rispondono alle norme U.I.T.S., specialità grosso calibro (P.G.C.). Rispetto ai modelli base presentano le seguenti varianti:

- Canna da mm. 150, dotata di contrappeso in Ergal
- Mira regolabile in elevazione e derivazione
- Guancette in noce semianatomiche con trattamento antiscivolo a buccia d'arancia(**Fig. 6**)

MODELLI INOX

I nuovi modelli Inox hanno alcuni componenti realizzati in acciaio inossidabile e precisamente:

- Canna
- Carrello-otturatore (compresi estrattore, sicura e leva destra sicura)
- Grilletto (compreso il perno grilletto)
- Leva arresto otturatore

- Viti guance

Il fusto, realizzato in lega leggera, è ossidato color grigio. Altri particolari sono cromati opachi (cane, esterno caricatore, etc.). La mira posteriore ha finitura Bruniton nero. Ne è prevista anche una versione con rimessi in oro (Inox Golden).

DATI E CARATTERISTICHE TECNICHE

	Serie 92			
Modelli	92 FS 98 FS 96	92 FS 96 Compact	92 FS 96 Centurion	92 FS Compact Type M
Lunghezza totale mm	217	197	197	197
Lunghezza canna mm	125	109	109	109
Spessore mm	38	38	38	38
Altezza mm.	137	135	137	137
Peso arma scarica (ca.) gr.	975	910	940	875
Linea di mira mm.	155	147	147	147
Capacità caricatore colpi	15 - 11 (96)	13 - 9 (96)	15 - 11 (96)	8
Modelli	92 FS 98 FS 96 Inox	92 FS 98 FS 96 Deluxe	92 FS Compact Conv.kit	98 FS 96 Target
Lunghezza totale mm	217 - 8.5	217 - 8.5	277 - 10.9	242 - 9.5
Lunghezza canna mm	125 - 4.9	125 - 4.9	185 - 7.3	150 - 5.9
Spessore mm	38 - 1.5	38 - 1.5	46 - 1.8	46 - 1.8
Altezza mm.	137 - 5.4	137 - 5.4	147 - 5.8	137 - 5.4
Peso arma scarica (ca.) gr.	975 - 34.4	975 - 34.4	1120 - 39.5	1050 - 37
Linea di mira mm.	155 - 6.1	155 - 6.1	230 - 9	176 - 6.9
Capacità caricatore colpi	15 - 11 (96)	15 - 11 (96)	15 - 11 (96)	15 - 11 (96)
Modelli	92 G 96 G	92 DS 96 DS	92 D 96 D	
Lunghezza totale mm	217 - 8.5	217 - 8.5	217 - 8.5	
Lunghezza canna mm	125 - 4.9	125 - 4.9	125 - 4.9	
Spessore mm	38 - 1.5	38 - 1.5	38 - 1.5	
Altezza mm.	137 - 5.4	137 - 5.4	137 - 5.4	
Peso arma scarica (ca.) gr.	975 - 34.4	970 - 34.2	960 - 33.8	
Linea di mira mm.	155 - 6.1	155 - 6.1	155 - 6.1	
Capacità caricatore colpi	15 - 11 (96)	15 - 11 (96)	15 - 11 (96)	

FUNZIONAMENTO

Le pistole Beretta serie 92 sono armi semiautomatiche a corto rinculo di canna e chiusura geometrica a blocco oscillante.

All'atto dello sparo, la pressione prodotta dai gas di combustione fa arretrare l'assieme otturatore-canna. Dopo una breve corsa dell'assieme, il blocco di chiusura, pivotando, disimpegna la canna dall'otturatore. La canna si arresta contro il fusto mentre l'otturatore, procedendo nella sua corsa retrograda, estrae, tramite l'estrattore, il bossolo, arma il cane e comprime la molla di ricupero. Conseguentemente l'otturatore, spinto dalla molla di ricupero che si distende, avanza, sfilando una nuova cartuccia dal caricatore, la introduce in canna e determina la chiusura canna-otturatore stesso. Il carrello-otturatore rimane aperto dopo lo sparo dell'ultimo colpo e l'espulsione del relativo bossolo.

⚠ Importante: Le misure indicate per i modelli **Competition Conversion Kit** sono quelle delle pistole convertite con il Kit.

CALIBRO:

- Modello 92: 9 mm Parabellum.
- Modello 98: 9 mm x 21 IMI.
- Modello 96: 40 S & W.

FUNZIONAMENTO: Semiautomatico, a corto rinculo di canna.

CHIUSURA: Geometrica, a blocco oscillante.

CANE: Esterno. Modelli DS, D: Senza cresta.

AZIONE: Doppia e singola azione.

- Modelli DS, D: Solo doppia azione.

RIGATURA, PASSO: 6 righe destrorse, passo mm 250.

- Cal. .40 S & W: passo 400 mm.

MIRINO: A lama, integrale con il carrello-otturatore.

- Modelli Comp. Conv. Kit: Mirino alto incastrato nel contrappeso.

MIRA: Incastrata sul carrello-otturatore.

- Modelli Comp. Conv. Kit, Target: Regolabile.

SICURE: Automatica, mediante blocco del percussore. Manuale con dispositivo di abbattimento del cane.

- Modelli G: La leva sicura ha solo funzione di abbattimento del cane.

- Modelli DS: La leva sicura non ha funzione di abbattimento del cane.

- Modelli D: senza sicura manuale.

FUSTO: In lega leggera, sabbiato e anodizzato nero. Modelli

- De Luxe: Anodizzato nero o argentato o dorato.
- Modelli inox: Anodizzato grigio.

OTTURATORE, CANNA: In acciaio, fosfatato e rivestito Brunition. Canna cromata internamente.

- Modelli De Luxe: Bruniti o argentati o dorati.
- Modelli Inox: In acciaio Inox, sabbiato.

GUANCETTE: In plastica, zigri-nate e sabbiato opache. A richiesta, guancette in legno di noce, zigri-nate.

- 98 FS, 96 Inox: Guancette in gomma antiscivolo.
- Mod. De Luxe: Guancette in radica di noce con piastrina in oro per iniziali.
- Mod. Comp. Conv. Kit, Target: Guancette in noce semianatomiche con finitura antiscivolo.

CARATTERISTICHE SPECIALI:

I modelli De Luxe sono disponibili in tre versioni: nera incisa; argentata incisa, dorata incisa e sono consegnati in valigetta in vacchetta rivestita internamente in panno. Tutti i modelli hanno caricatore di scorta, scovolino e valigetta ABS in dotazione.

COME CARICARE E SPARARE

⚠ ATTENZIONE: Tenere sempre le dita lontane dal grilletto se non si ha l'intenzione di sparare. Assicurarsi che la pistola non sia già carica arretrando il carrello otturatore ed ispezionando la camera di cartuccia.

COME RIEMPIRE IL CARICATORE

- Per riempire il caricatore estrarlo dalla pistola premendo il bottone sgancio caricatore (**Fig. 11**).
- Tenere nella mano sinistra il caricatore. Con la mano destra appoggiare una cartuccia sull'elevatore davanti alle labbra del caricatore, premere verso il basso la cartuccia e farla scivolare a fondo sotto le labbra del caricatore stesso (**Fig. 12**).
- Ripetere la medesima operazione finché il caricatore è pieno. I fori, sul dorso o fianchi del caricatore, consentono il conteggio visivo delle cartucce contenute nel caricatore stesso (**Fig. 8**).

COME INSERIRE IL CARICATORE NELL'ARMA ED IL COLPO IN CANNA

! ATTENZIONE: Tenere sempre le dita lontane dal grilletto se non si ha l'intenzione di sparare.

- Inserire la sicura manuale D2 abbassando a fondo la leva sicura in modo da far scomparire il punto rosso di avviso di arma pronta al fuoco (**Fig. 13**). Questa rotazione della leva della sicura manuale sottrae il percussore all'azione del cane, abbatte il cane se armato, ed interrompe il collegamento del grilletto col gruppo scatto.

i Importante: Le pistole versione "G" e "D" sono sprovviste di sicura manuale. Nella versione "G" la leva ha solo funzione di abbattimento del cane e ritorna sempre in posizione di arma pronta al fuoco.

- Inserire il caricatore pieno nella pistola in modo da assicurarne l'agganciamento.
- Stringendo con il pollice e l'indice le scanalature del carrello-otturatore, arretrare completamente e lasciare andare questo ultimo in chiusura per inserire la cartuccia in canna (**Fig. 14**).

! ATTENZIONE: LA PISTOLA E' ORA CARICA CON CANE DISARMATO (tranne modelli "G"), SICURA MANUALE

INSERITA (quando presente). Tenere le dita lontane dal grilletto se non si ha l'intenzione di sparare.

! ATTENZIONE: I MODELLI "G" SI TROVANO, INVECE, IN CONDIZIONE DI ARMA CARICA CON CANE ARMATO. Disarmare il cane operando sulla leva di abbattimento cane.

i Importante: Le pistole Beretta serie 92 sono dotate di sicura automatica (D1), che impedisce qualsiasi movimento del percussore e che viene esclusa solo dall'azionamento a fondo del grilletto (**Fig. 10**).

Per rimpiazzare la cartuccia che dal caricatore è stata inserita in camera:

- Estrarre il caricatore pieno dalla pistola premendo il bottone sgancio caricatore.
- Inserire un'altra cartuccia nel caricatore.
- Inserire il caricatore riempito alla sua massima capacità nella pistola a fondo in modo da assicurarne l'agganciamento.

! ATTENZIONE: RICORDARSI CHE SI STA MANEGGIANDO UN'ARMA CARICA CON CARTUCCIA IN CANNA. Tenere le dita lontane dal grilletto se non si ha l'intenzione di sparare.

COME SPARARE QUANDO SI E' PRONTI A FAR FUOCO:

- Puntare la pistola sul bersaglio.
- Disinserire la sicura manuale (quando presente) spingendo a fondo la leva sicura verso l'alto in modo da fare comparire il punto rosso di avviso di arma pronta al fuoco. Tale rotazione della leva ripristina il collegamento del grilletto con il gruppo scatto.
- SPARARE tirando il grilletto.

⚠ Importante: Trovandosi la pistola nella condizione di cane disarmato, la trazione sul grilletto prima arma il cane e poi lo lascia andare a battere sul percussore. Questa modalità di tiro si chiama **DOPPIA AZIONE**.

Lo sparo fa arretrare il carrello-otturatore che nella sua corsa retrograda produce l'espulsione del bossolo sparato, opera la rotazione del cane che rimane agganciato in posizione armata e carica la molla di recupero. Spinto in avanti dalla molla di recupero che si distende, il carrello-otturatore va in chiusura prelevando una nuova cartuccia dal serbatoio ed introducendola in canna.

⚠ ATTENZIONE: LA PISTOLA E' SEMPRE CARICA, CON CANE ARMATO E PRON-

TA A SPARARE NUOVAMENTE. Tenere le dita lontane dal grilletto se non si ha l'intenzione di sparare.

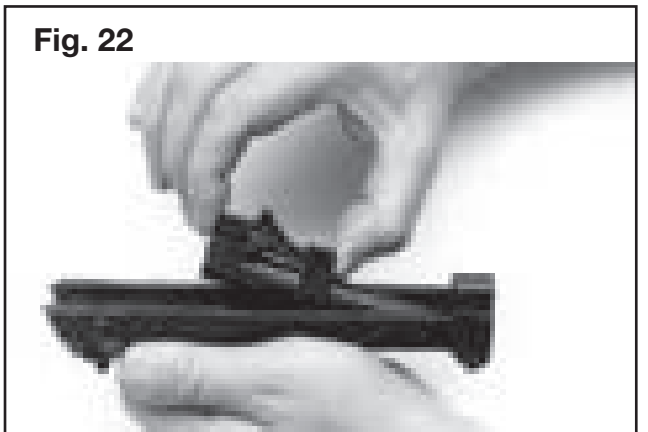
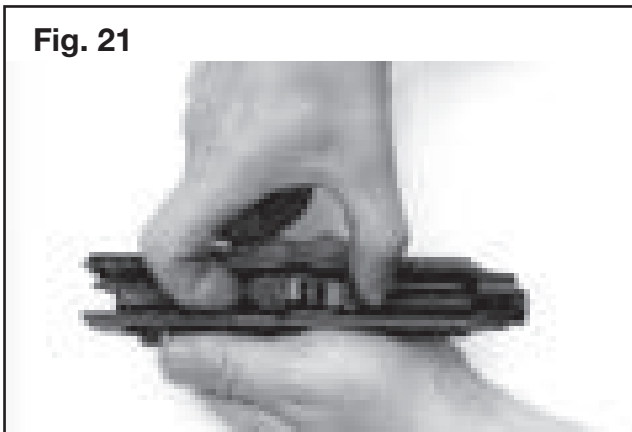
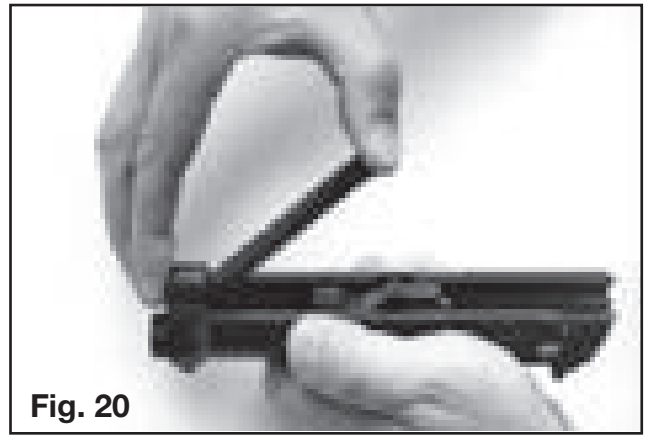
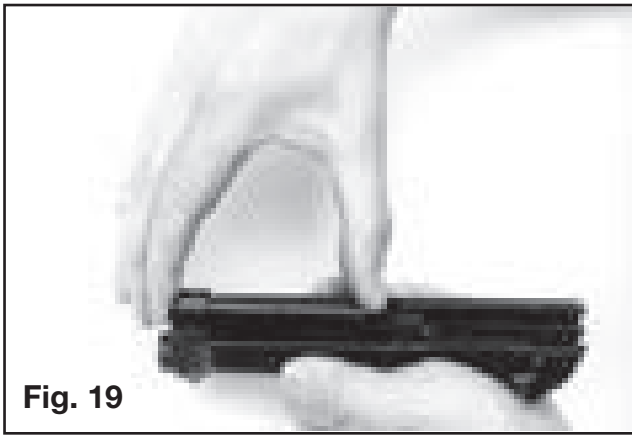
⚠ Importante: Tirando il grilletto, la pistola spara in **SINGOLA AZIONE**, trovandosi il cane in posizione armata. Dopo il primo colpo l'arma spara sempre in singola azione.

⚠ Importante: Le pistole versione DS e D sono concepite per sparare solamente in **DOPPIA AZIONE**. Ciò significa che il cane (la cui cresta è stata eliminata), sprovvisto di molla di scatto, non rimane agganciato in posizione armata ma ritorna in posizione disarmata seguendo il carrello-otturatore nella sua corsa in avanti

Ad eccezione delle versioni DS e D, è possibile sparare il primo colpo in **SINGOLA AZIONE**, armando il cane manualmente quando si è pronti a far fuoco, con la pistola puntata sul bersaglio.

- Dopo aver sparato l'ultimo colpo, il carrello-otturatore rimane aperto, dando così avviso di serbatoio vuoto (**Fig. 15**).
- Per sparare nuovamente, togliere il caricatore vuoto, inserire un caricatore pieno nell'im-





pugnatura sino ad aggancio.

- Abbassare la leva arresto otturatore per lasciare andare il carrello-otturatore in chiusura ed introdurre il colpo in canna (**Fig. 16**).

! ATTENZIONE: LA PISTOLA E' ORA CARICA, CON CANE ARMATO, E PRONTA A SPARARE NUOVAMENTE. Tenere le dita lontane dal grilletto se non si ha l'intenzione di sparare, inserire la sicura manuale, se presente, e/o disarmare il cane operando sulla leva di abbattimento cane.

COME SCARICARE L'ARMA

- Inserire la sicura manuale (quando presente) e/o disarmare il cane, se armato.
- Premere il bottone sgancio caricatore per togliere il serbatoio caricatore dalla pistola.
- Stringendo con pollice ed indice le scanalature dell'otturatore, arretrare completamente l'otturatore per estrarre la cartuccia incamerata.
- DOPO ESSERSI ASSICURATI CHE LA CAMERA DI CARTUCCIA E' VUOTA E CHE LA CARTUCCIA E' STATA ESPULSA, lasciare andare rapidamente l'otturatore in chiusura.
- Modelli G: abbassare il cane operando sulla relativa leva di abbattimento.

COME VUOTARE IL CARICATORE

- Per vuotare il caricatore, impugnare con una mano il caricatore tenendo il fondello in basso e l'estremità superiore rivolta in avanti. Con la punta del pollice premere con forza verso il basso spingendo sul fondello della cartuccia. Come la cartuccia scivola in avanti, sollevarla leggermente con il dito indice.
- Ripetere l'operazione fino a quando il serbatoio è vuoto.

MANUTENZIONE

Ogni volta che la pistola ha sparato o almeno una volta al mese, si raccomanda di pulirla e lubrificarla.

SMONTAGGIO

⚠ ATTENZIONE: Assicurarsi che la pistola sia scarica. Se non lo è scaricarla seguendo la procedura «COME SCARICARE L'ARMA».

- Premere il bottone sgancio caricatore ed estrarre il caricatore.
- Impugnare l'arma con la mano destra; con l'indice della mano sinistra premere il pulsante del chiavistello di smontaggio e contemporaneamente con il pollice ruotare il chiavistello di 90° (**Fig. 17**).
- Sfilare in avanti il gruppo otturatore, canna-blocco, molla ricupero con relativa guida (**Fig. 10**).
- Comprimere leggermente il guidamolla con relativa molla di ricupero (**Fig. 6**). Fare attenzione: molla e guidamolla sono in tensione.
- Sollevare il guidamolla con relativa molla lasciando distendere quest'ultima progressivamente (**Fig. 7**).
- Comprimere il piolo comando blocco (**Fig. 8**).

- Estrarre il gruppo canna blocco dal carrello-otturatore (**Fig. 4**).

SI RACCOMANDA DI NON PROCEDERE AD ULTERIORE SMONTAGGIO DELL'ARMA, SE NON DA PARTE DI UN ARMAIOLO COMPETENTE.

Modelli Target e Competition Conversion Kit:

⚠ ATTENZIONE: Il manicotto contrappeso G è fissato alla canna mediante la ghiera anteriore G1 e la vite di tenuta (antirotazione) G2 (**Fig. 6, Fig. 6**).

Pertanto, volendo separare la canna dall'otturatore, è necessario distaccare prima il manicotto-contrappeso dalla canna (ed è consigliabile effettuare tale operazione ad arma montata).

Operare nel modo seguente, dopo aver estratto il caricatore:

- Servendosi della apposita chiave in dotazione, svitare (agendo in senso antiorario) la ghiera anteriore e distaccarla dalla canna.
- Con la chiave esagona in dotazione, svitare la vite ad esagono cavo di tenuta, di almeno due giri completi.
- Sfilare verso l'avanti il manicotto-contrappeso. Attenzione: sfilare anche l'anello di arresto

canna-manicotto.

- Riprendere, fino a compimento, le normali operazioni di smontaggio.

PULIZIA E LUBRIFICAZIONE

PULIZIA E LUBRIFICAZIONE DELLA CANNA

- Spruzzare lo scovolino di corredo con olio per armi, inserirlo nella canna e farlo scorrere avanti ed indietro alcune volte.
- Asciugare la canna con un panno passato da parte a parte con lo scovolino. Cambiare il panno finché non esce pulito dalla canna.
- Pulire il blocco chiusura con un panno morbido bagnato di olio per armi; se necessario usare lo scovolino di corredo.
- Oliare leggermente l'interno e l'esterno della canna passando uno straccio pulito di flanella, intriso d'olio per armi, da una parte all'altra. Oliare leggermente il blocco di chiusura.

PULIZIA E LUBRIFICAZIONE DELL'OTTURATORE

- Pulire l'otturatore con un panno bagnato con olio per armi, riservando particolare cura alla testa dell'otturatore, alle guide dell'otturatore ed alla sede dell'estrattore. Se necessario usare lo scovolino di corredo.

- Oliare leggermente l'otturatore con olio per armi.

LUBRIFICAZIONE DELLA MOLLA RICUPERO E DEL GUIDAMOLLA RICUPERO

- Oliare leggermente la molla e l'asta guidamolla ricupero con olio per armi. Dopo un uso prolungato può essere necessario pulirli prima con olio per armi e con lo scovolino di corredo.

Modelli Target e Competition Conversion Kit:

Dopo aver provveduto alla pulizia e lubrificazione dell'arma, è consigliabile pulire, se necessario, l'interno del manicotto contrappeso e passarvi un leggero velo di olio per armi.

RIMONTAGGIO

Per il rimontaggio, procedere in senso inverso allo smontaggio. E' consigliabile fare attenzione ai seguenti punti:

- La canna deve aderire perfettamente alla testa dell'otturatore (l'estrattore deve alloggiare nell'apposita scanalatura nella canna).
- Le alette del blocco di chiusura devono alloggiare nella loro sede nell'otturatore (il piolo blocco chiusura deve sporgere dallo zoccolo della canna).
- La testa dell'asta guidamolla ri-

cupero deve alloggiare al centro della sede nel blocco chiusura.

- Quando si ruota il chiavistello di smontaggio, l'otturatore deve essere in posizione di chiusura (allineato oppure oltre l'estremità posteriore del fusto).

Modelli Target e Competition Conversion Kit

Per rimontare il manicotto-contrappeso:

- Facendo attenzione che l'anello di arresto manicotto-canna sia in posizione sulla canna, infilare il manicotto-contrappeso sulla canna stessa ed avvitare (agendo in senso orario, con la chiave in dotazione) la vite ad esagono cavo a fondo, senza forzare eccessivamente, controllando che il manicotto-contrappeso sia ben allineato con l'otturatore.
- Riavvitare la ghiera anteriore fino a bloccaggio sempre servendosi della apposita chiave in dotazione.

COME MONTARE LA MIRA REGOLABILE

Solo modelli Competition Conversion Kit

Questa operazione deve essere effettuata da un armaiolo competente.

- Servendosi della piastrina in dotazione, con leggeri colpi di martello, spingere fuori dalla sede (dal fianco destro verso quello sinistro del carrello-otturatore) la tacca di mira.
- Inserire la coda di rondine della mira regolabile nello spacco del carrello-otturatore (dal fianco sinistro verso quello destro).

⚠ ATTENZIONE: Lo spacco a coda di rondine sul carrello-otturatore per l'inserimento della mira fissa o regolabile è conico. Rispettare il senso indicato per l'estrazione della mira fissa o l'inserimento della mira regolabile.

Dopo aver centrato sul carrello-otturatore la mira regolabile, bloccare la stessa in posizione serrando i grani di fermo con la chiave a brugola (chiave Allen) in dotazione. Per accedere ai grani di fermo, è necessario svitare completamente la vite alzo. Fare attenzione a non perdere le molle dell'alzo.

COME REGOLARE LA MIRA

Modelli Competition Conversion Kit e Target

La regolazione della mira viene eseguita effettuando il puntamento ad ore 6 del barilozzo (centro del bersaglio) (Vedi Fig. a pagina seguente).

Qualora fosse necessario intervenire su detta regolazione, procedere nel modo seguente:

ELEVAZIONE (UP). Per alzare il tiro (punto colpito sul bersaglio) svitare la vite superiore (vite alzo), agendo in senso antiorario e seguendo la freccia impressa sull'alzo. Procedere di un settore (scatto della vite) per volta sino ad ottenere la regolazione ottimale.

Volendo, invece, abbassare il tiro, procedere in senso inverso (avvitando la vite alzo in senso orario).

DERIVAZIONE. Per spostare il tiro (punto colpito sul bersaglio) a destra (R = right), avvitare la vite laterale (agendo in senso orario) seguendo la freccia impressa sul fianco destro dell'alzo.

Procedere nella regolazione di un settore (scatto della vite) alla volta fino ad ottenere la regolazione

ottimale.

Per spostare, invece, il tiro a sinistra, procedere in senso inverso (svitando la vite laterale in senso antiorario).

COME INVERTIRE IL BOTTONE SGANCIO CARICATORE

(PER TIRATORI MANCINI)

(Non previsto sul modello 92 FS Compact "Type M").

Questa operazione deve essere effettuata da un armaiolo competente.

- Con un cacciavite di dimensioni appropriate svitare le viti delle guance ed asportare le stesse.
- Premere la parte non zigrinata del complesso del bottone sgancio caricatore spingendola contemporaneamente di lato. L'insieme del bottone sgancio caricatore uscirà in tal modo dalla sua sede.
- Invertire il bottone sgancio caricatore ed infilare lo stesso nella sede con leggera inclinazione.
- Tenendo la parte zigrinata del bottone sgancio caricatore bene a contatto con il fusto della pistola, premere la parte non zigrinata dello stesso avvicinandola al fusto fino a farla rientrare nella sede. Provare, infilando il caricatore, la riuscita dell'operazione.
- Riavvitare le guancette sulla pistola.

INCONVENIENTI, CAUSE E RIMEDI

INCONVENIENTE	CAUSA	RIMEDIO
Mancata introduzione della cartuccia in camera	Cartuccia difettosa	Ispezionate e sostituite la cartuccia
Mancato sparo	Cartuccia difettosa	Tirate nuovamente il grilletto o sostituite la cartuccia
Mancata o difettosa estrazione	Camera di cartuccia sporca	Pulite e lubrificate la camera di cartuccia
	Munizione sporca o difettosa	Pulite o sostituite le cartucce
	Accumulo di sporco sotto l'estrattore	Pulite la sede dell'estrattore

⚠ ATTENZIONE: Evitate di effettuare riparazioni sull'arma senza un'adeguata conoscenza ed esperienza. Non alterate mai nessuna parte dell'arma ed utilizzate solo parti di ricambio originali Beretta. Qualsiasi modifica o intervento necessari per il funzionamento dell'arma dovranno essere effettuati dal Fabbrikante o dal suo Distributore Ufficiale Locale.

⚠ ATTENZIONE: Non tentate di alterare le parti interne o il meccanismo di sparo della pistola. Modifiche ai componenti interni possono generare situazioni pericolose.


MUNIZIONI

L'impiego di cartucce di buona qualità ed una manutenzione accurata dell'arma assicurano il buon funzionamento della pistola per anni di servizio.

Per evitare malfunzionamenti dell'arma, è opportuno controllare visivamente, prima di riempire il caricatore, che le cartucce siano prive di difetti esterni.

Le pistole Beretta serie 92 sono progettate e sottoposte a severi test per garantirne la resistenza all'uso prolungato di ogni marca e tipo di cartuccia in commercio rispondente alle norme internazionali (C.I.P., S.A.A.M.I.®), ecc.). Si avverte, tuttavia, che l'uso prolungato di cartucce classificate +P, +P+ o di cartucce progettate per pistola mitragliatrice, le quali sono in grado di raggiungere o superare la pressione delle cartucce forzate, può ridurre la vita delle parti principali dell'arma.

Si ricorda che la garanzia dell'arma decade qualora vengano utilizzate cartucce non rispondenti alle norme internazionali e/o cartucce caricate manualmente e/o ricaricate.

 **AVVERTENZA:** All'utente che decida di impiegare comunque cartucce ricaricate e/o caricate a mano si consiglia di

osservare le seguenti precauzioni:

- NON USARE munizioni con bocchetto del bossolo orlato a grinze sulla palla.
- Assicurarsi che le palle siano del calibro corretto secondo le norme internazionali (C.I.P., S.A.A.M.I.®, ecc.).
- Evitare l'uso di cartucce con palle caratterizzate da un gradino netto in corrispondenza del bocchetto del bossolo.
- Le palle di piombo hanno la tendenza a causare impiombature che possono incrementare notevolmente la pressione di sparo.
- Ricordarsi di rimuovere l'accumulo di piombo in camera di cartuccia e in canna dopo ogni sessione di tiro.
- NON SPARARE cartucce con palle camiciate in una canna in cui siano state sparate cartucce con palle di piombo integrale prima di aver rimosso completamente l'impiombatura.
- Ripetute ricariche del medesimo bossolo indeboliscono la struttura del bossolo con possibile rottura del medesimo.

SPARO A VUOTO/FINTE CARTUCCE

Volendo esercitarsi nel puntamento e nel tiro a vuoto, inserire un bossolo SPARATO o una finta

cartuccia in camera in modo da ammortizzare l'impatto del percussore ed eliminare l'eventualità, seppur remota, di rottura del percussore stesso.

L'abbattimento del cane ad opera della leva sicura (mod. F e G) non può provocare rottura del percussore.

In commercio sono reperibili differenti tipi di finte cartucce.

⚠ Importante: Le finte cartucce con capsula ammortizzata sono ottime anche se costose.

⚠ Importante: Le finte cartucce con fondello pieno sono adatte per essere camerate ed estratte e per esercitazione di sparo a vuoto.

⚠ Importante: Le finte cartucce con fondello scaricato al centro sono adatte per essere camerate ed estratte ma **NON PROTEGGONO** il percussore nello sparo a vuoto.



92
PISTOL
USER MANUAL



FABBRICA D'ARMI P. BERETTA S.P.A.
VIA PIETRO BERETTA, 18
I 25063 GARDONE VAL TROMPIA, BRESCIA, ITALY

BERETTA.COM

C60373

3rd ISSUE: February 2021